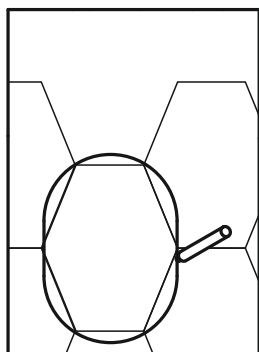
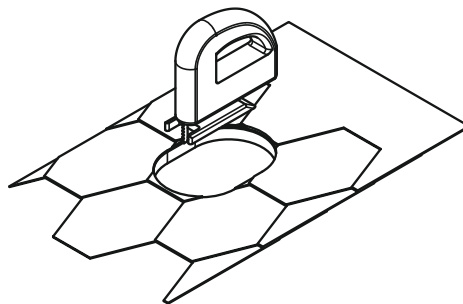


Инструкция по монтажу вентиляционной трубы на мягкую кровлю

1 Обвести шаблон



2 Вырезать по контуру

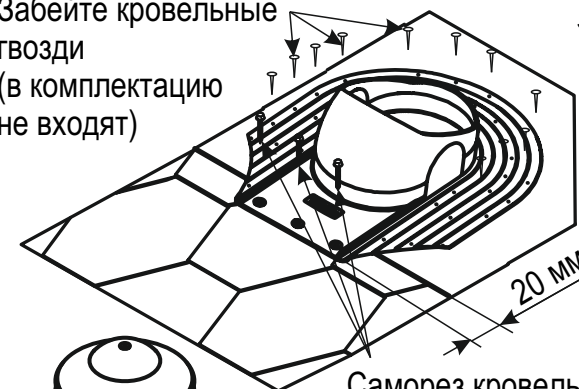


3 Нанести на нижнюю часть битумный клей (в комплектацию не входит)



4 Установить проходной элемент внахлест на мягкую черепицу на 20 мм

Забейте кровельные гвозди (в комплектацию не входят)



Саморез кровельный 4.8*29 (3шт.)

5 Нанести битумный клей на основание.



6 Смонтируйте черепицу вокруг основания.



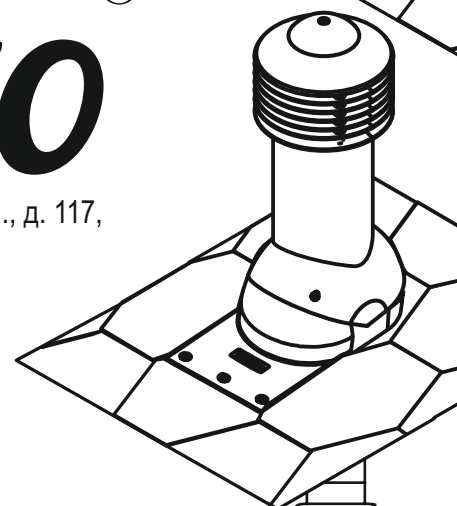
7 Выравниваем трубу по уровню.



Саморез кровельный 4.8x29 (4 шт)

8 Гофра для соединения вентиляционных выходов с трубами вентиляции.

Соединяем гофру с трубой вентиляции с помощью хомута



Вырезать шаблон по контуру, приложить к кровельному покрытию

Viotto®

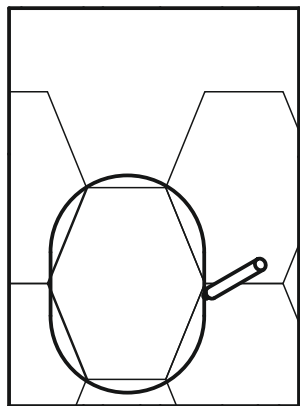
Адрес: г. Смоленск, Рославльское ш., д. 117,
тел.: +7 (4812) 26-86-32
info@viotto.ru viotto.ru

Инструкция по монтажу вентиляционной трубы на плоскую кровлю

Инструкция по монтажу
на металлочерепицу
на обратной стороне.

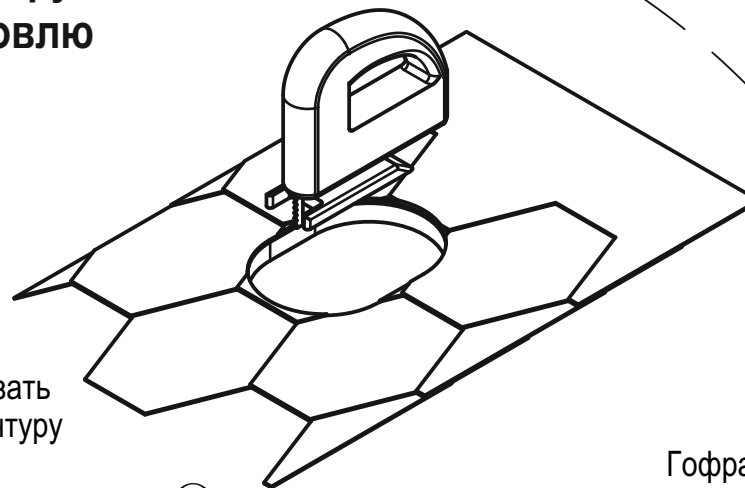
1

Обвести
шаблон



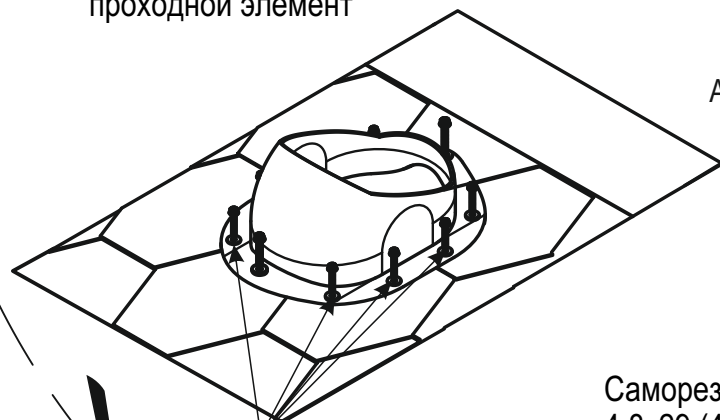
2

Вырезать
по контуру



3

Удалить защитную
бумагу, и установить
проходной элемент



Саморез кровельный
4.8x29 (10 шт)

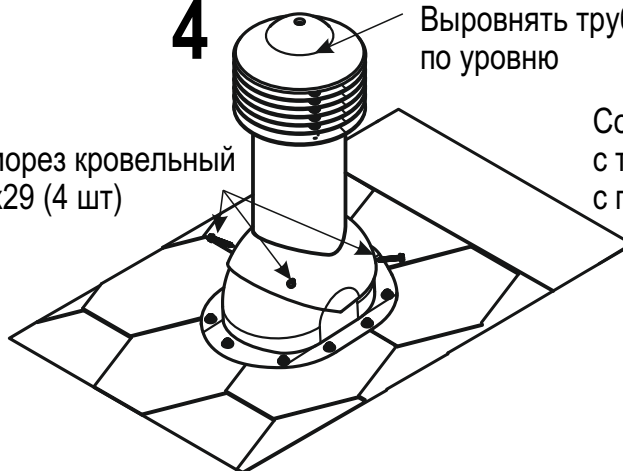
Viotto®

Адрес: г. Смоленск, Рославльское ш., д. 117,
тел.: +7 (4812) 26-86-32
info@viotto.ru viotto.ru

4

Вывернуть трубу
по уровню

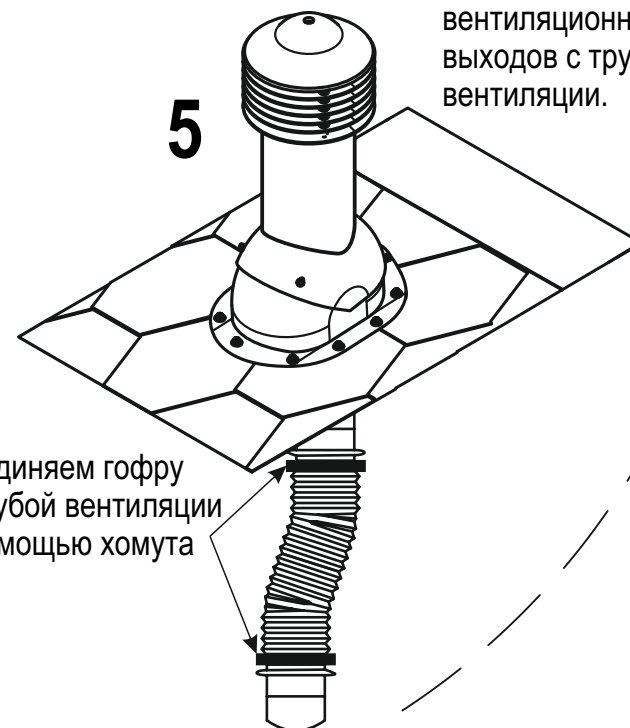
Саморез кровельный
4.8x29 (4 шт)



5

Соединяем гофру
с трубой вентиляции
с помощью хомута

Гофра
для соединения
вентиляционных
выходов с трубами
вентиляции.



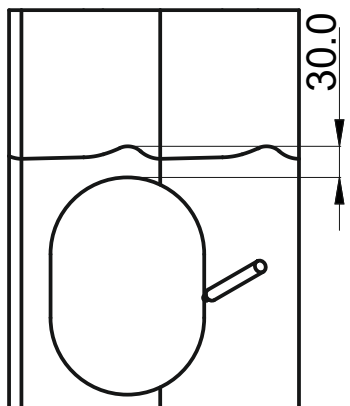
Вырезать шаблон по контуру, приложить к кровельному покрытию

Инструкция по монтажу вентиляционной трубы на металлочерепицу

Инструкция по монтажу
на плоскую кровлю
на обратной стороне.

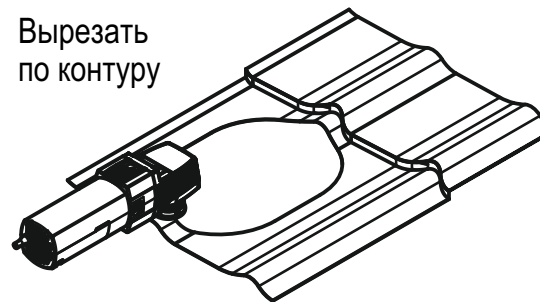
1

Обвести
шаблон



2

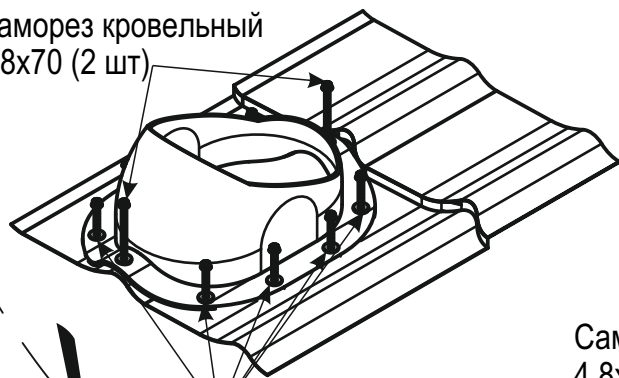
Вырезать
по контуру



3

Удалить защитную
бумагу, и установить
проходной элемент

Саморез кровельный
4.8x70 (2 шт)



Саморез кровельный
4.8x29 (8 шт)

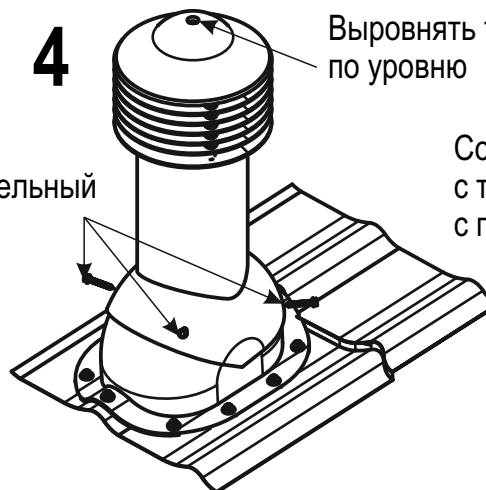
Viotto®

Адрес: г. Смоленск, Рославльское ш., д. 117,
тел.: +7 (4812) 26-86-32
info@viotto.ru viotto.ru

4

Выровнять трубу
по уровню

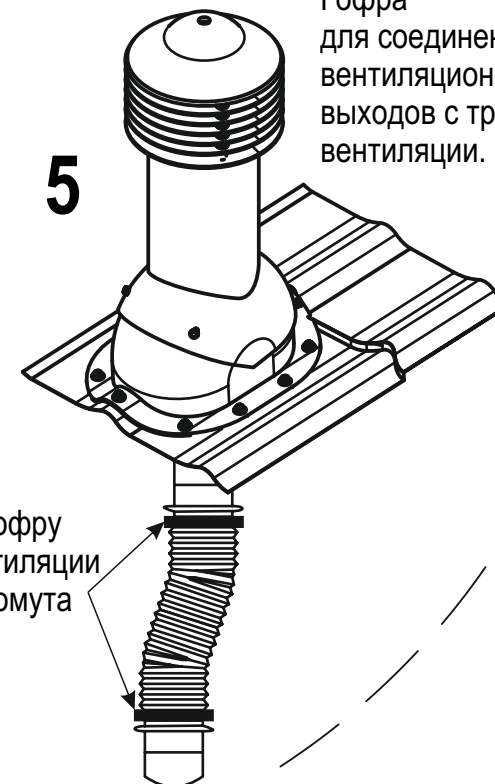
Саморез кровельный
4.8x29 (4 шт)



Соединяем гофру
с трубой вентиляции
с помощью хомута

5

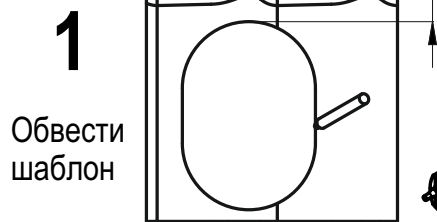
Гофра
для соединения
вентиляционных
выходов с трубами
вентиляции.



Вырезать шаблон по контуру, приложить к кровельному покрытию

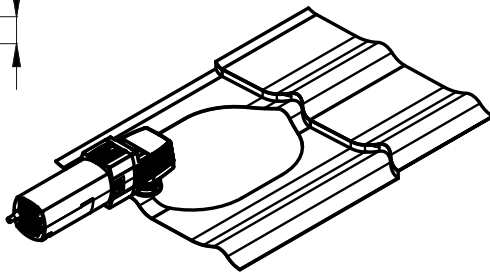
Инструкция по монтажу вентиляционной трубы на универсальный проходной элемент на металлочерепицу

Инструкция по монтажу
на профилированный лист
на обратной стороне.



Обвести
шаблон

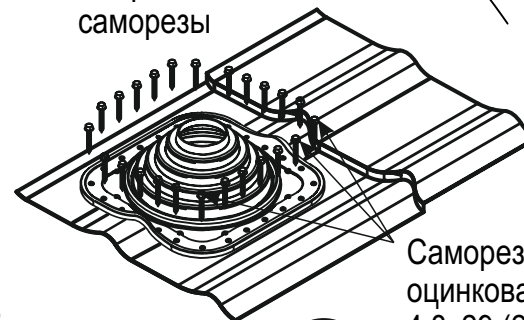
2 Вырезать
по контуру



3 Нанести
кровельный
герметик
(в комплектацию
не входит)

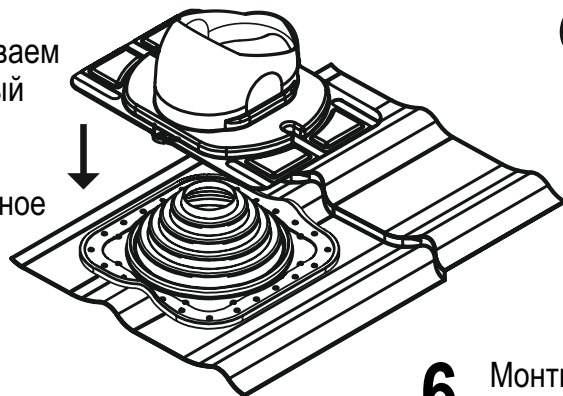


4 Устанавливаем
проходной
элемент EPDM.
Монтируем крест
на крест
на кровельные
саморезы



Саморез
оцинкованный
4.8x29 (20 шт)

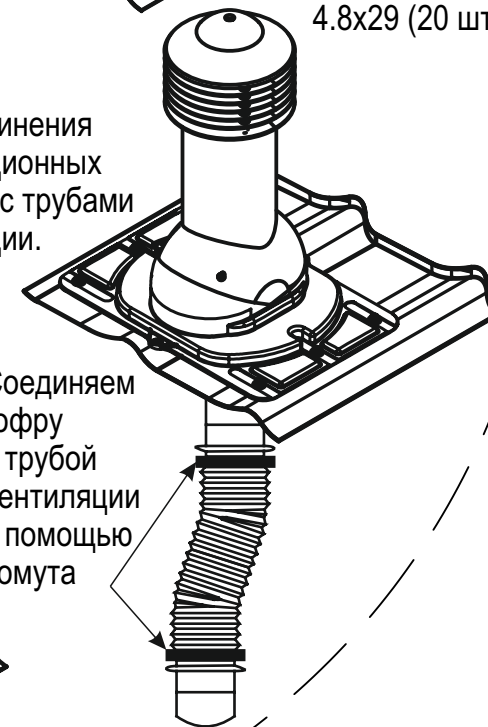
5
Устанавливаем
пластиковый
проходной
элемент
на кровельное
покрытие.



Viotto®

Адрес: г. Смоленск, Рославльское ш., д. 117,
тел.: +7 (4812) 26-86-32
info@viotto.ru viotto.ru

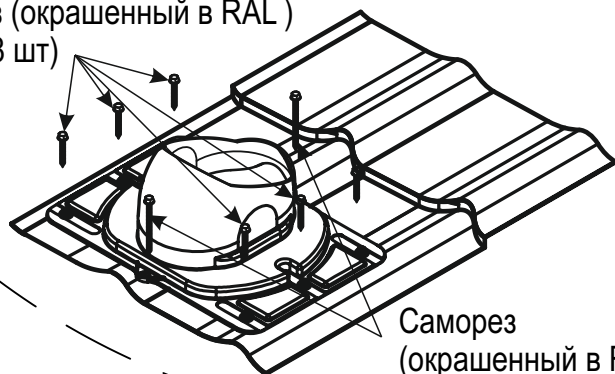
8
Гофра
для соединения
вентиляционных
выходов с трубами
вентиляции.



Соединяем
гофру
с трубой
вентиляции
с помощью
хомута

6 Монтируем саморезы
в посадочные места.

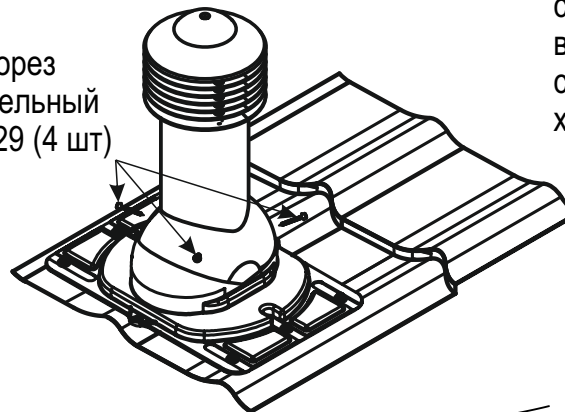
Саморез (окрашенный в RAL)
4.8x29 (8 шт)



Саморез
(окрашенный в RAL)
4.8x70 (2 шт)

7 Выравниваем
трубу по уровню

Саморез
кровельный
4.8x29 (4 шт)



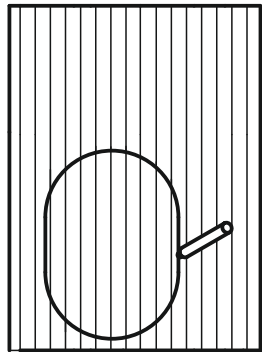
Вырезать шаблон по контуру, приложить к кровельному покрытию

Инструкция по монтажу вентиляционной трубы на универсальный проходной элемент на профилированный лист

Инструкция по монтажу
на металлочерепицу
на обратной стороне.

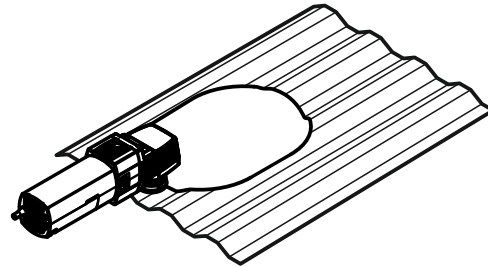
1

Обвести
шаблон



2

Вырезать
по контуру



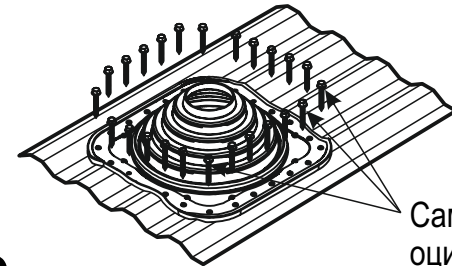
3

Нанести
кровельный
герметик
(в комплектацию
не входит)



4

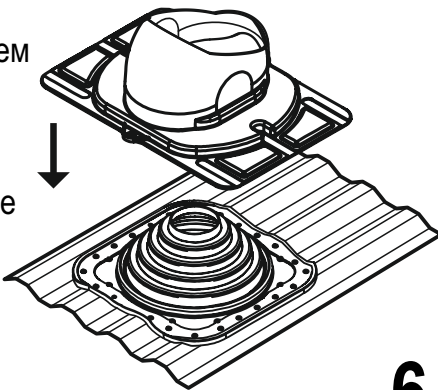
Устанавливаем
проходной
элемент EPDM.
Монтируем крест на крест
на кровельные саморезы



Саморез
оцинкованный
4.8x29 (20 шт)

5

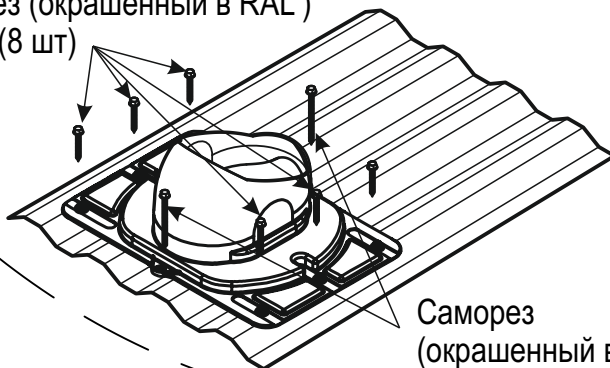
Устанавливаем
пластиковый
проходной
элемент
на кровельное
покрытие.



6

Монтируем саморезы
в посадочные места.

Саморез (окрашенный в RAL)
4.8x29 (8 шт)

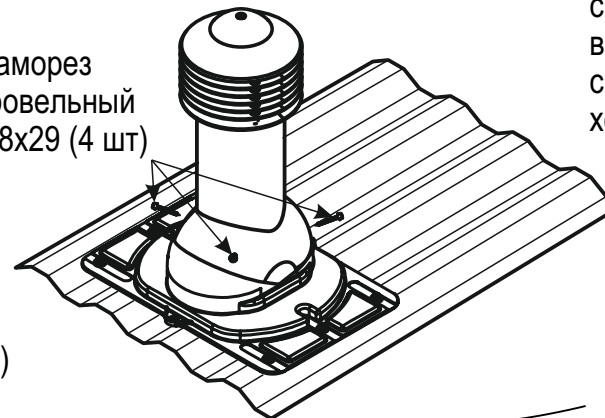


Саморез
(окрашенный в RAL)
4.8x70 (2 шт)

7

Выравниваем
трубу по уровню

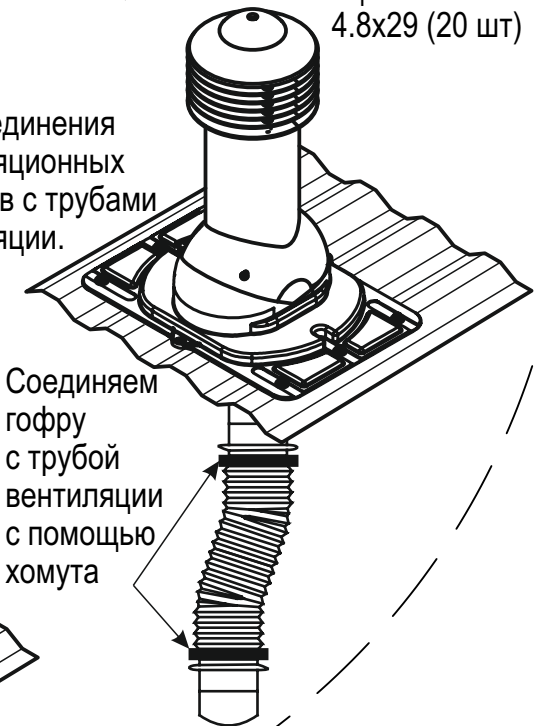
Саморез
кровельный
4.8x29 (4 шт)



8

Гофра
для соединения
вентиляционных
выходов с трубами
вентиляции.

Соединяем
гофру
с трубой
вентиляции
с помощью
хомута



Вырезать шаблон по контуру, приложить к кровельному покрытию